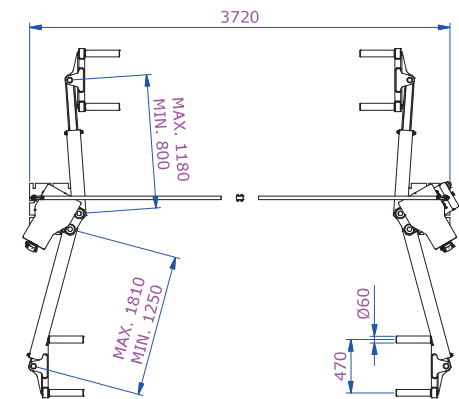
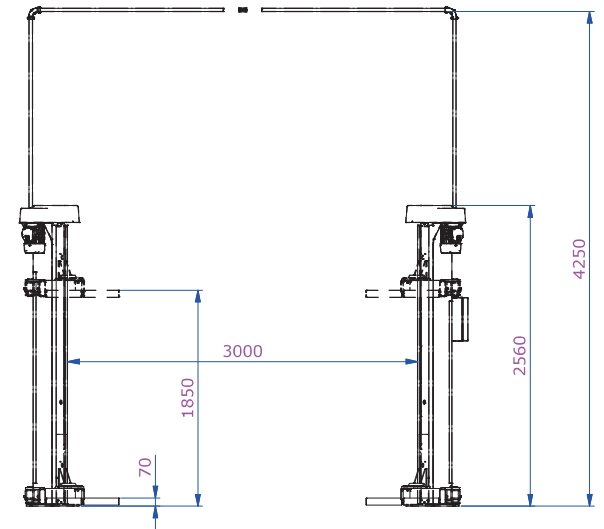


ART. 199/EV





- Funzionamento elettromeccanico
- Bracci dotati di forche per il sollevamento del mezzo dalle ruote per permettere di avere il sottoscocca completamente accessibile
- Sollevamento a mezzo viti trapezoidali rullate, in acciaio ad alta resistenza, a passo fine per rendere autofrenanti i carrelli
- Carrelli a scorrimento interno, completamente protetti
- Chiocciolate portanti in materiale speciale, onde ridurre al minimo la lubrificazione
- Chiocciolate di sicurezza autoprotette
- Struttura colonna monoscocca
- Quattro rulli di scorrimento per ogni singolo carrello più quattro pattini registrabili garantiscono una perfetta aderenza e scorrevolezza
- Sincronizzazione tra i due carrelli controllata da dispositivo elettronico che comanda il riallineamento dopo una differenza superiore ai 15 mm
- Motore elettrico sovradimensionato con protezione termica
- Impianto elettrico a circuito chiuso, con comandi e fine corsa a bassa tensione, funzionamento "uomo presente"
- Verniciatura a polvere epossidica
- Tasselli di ancoraggio al suolo in dotazione

CARATTERISTICHE

Portata: 3200 Kg

Potenza motore: 2,6+2,6 kW

Peso: 960 Kg



- Electromechanical operating
- Arms with forks to allow the lifting from wheels, making the underbody completely accessible
- Lifting through trapezoidal turning screws, made of high resistance steel with fine pitch so that trolleys may become self-braking
- Completely protected internal sliding trolleys
- Load-bearing nuts from a special material, to minimize lubrication
- Self-protected safety nuts
- Monocoque body column structure
- Four sliding rollers for each trolley, plus four adjustable guide-shoes guarantee a perfect adhesion and flowability
- Synchronization between the two trolleys regulated by electronic device which controls the re-alignment after a difference of more than 15 mm
- Over-sized electric motor with thermic protection
- Closed-course electrical system, with low-voltage drives and endstrokes, "man standing-by" operating
- Epoxy powder painting
- Equipped with anchor small blocks

DATASHEET

Capacity: 3200 Kg

Motor power: 2,6+2,6 kW

Weight: 960 Kg



- Fonctionnement électromécanique
- Bras avec fourches pour le levage sous roues, permettent l'accès complet au bas-de-caisse
- Levage par vis trapézoïdales comprimées, en acier haute résistance. Pas de vis fin pour des chariots auto-freinants
- Chariots internes coulissants entièrement protégés
- Ecrous portants en matériel spécial, qui réduit au minimum le graissage
- Ecrous de sécurité autoprotégés
- Structure colonne en monocoque
- Quatre roulements coulissants permettent la course de chaque chariot et quatre patins réglables en garantissent une parfaite adhésion et la mobilité
- Synchronisme supervisé par un dispositif électronique qui ordonne le réalignment dès que le décalage des chariots dépasse 15 mm
- Moteur électrique surdimensionné avec protection thermique
- Installation électrique à circuit fermé, commandes et fins de courses basse tension, commandes de type "homme mort"
- Peinture époxy
- Chevilles d'ancrage au sol fournies

DONNEES TECHNIQUES

Capacité: 3200 Kg

Puissance Moteur: 2,6+2,6 kW

Poids: 960 Kg

CODICE

DESCRIZIONE ART.

199/EV

Alimentazione:
trifase 400v - 50Hz

CODE

DESCRIPTION

199/EV

Power supply:
3-phase 400V - 50Hz

CODE

DESCRIPTION

199/EV

Alimentation électrique:
triphase 400V - 50Hz