

# OMCN NEWS

WE LIFT YOUR PROFIT

LA SICUREZZA È UN TUO DIRITTO, LA QUALITÀ LA NOSTRA GARANZIA

MADE IN ITALY



## ART. 199/RV *All-in-One*

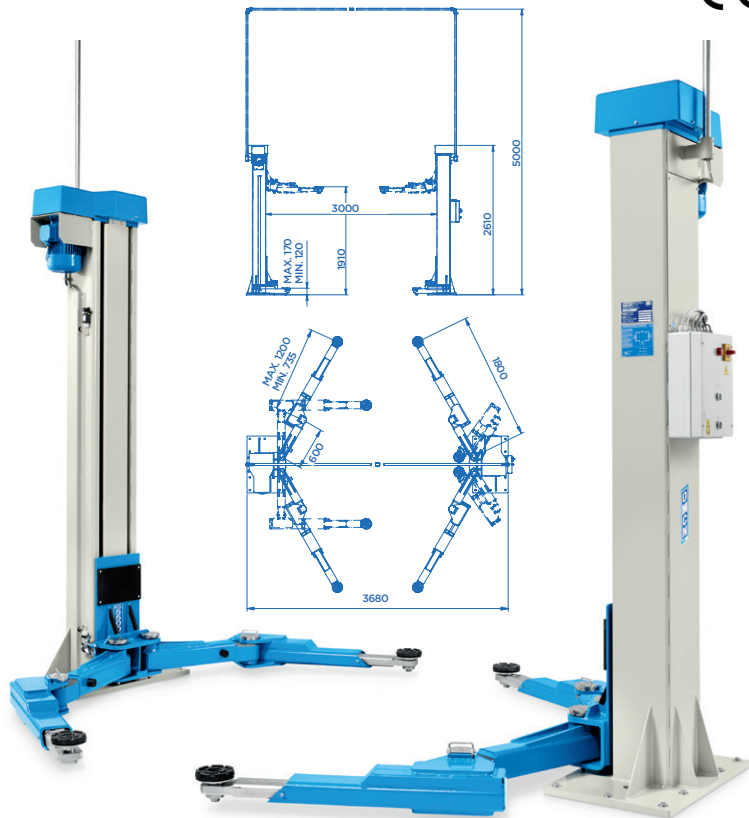
### TRACCIATO TECNICO COSTRUTTIVO

- Bracci a snodo multiplo per sollevare dalla Smart fino al furgone a passo lungo.
- La soluzione universale per tutto il parco circolante odierno.
- Luce utile tra le colonne di ben 3 metri.
- Struttura colonna monoscocca per la massima robustezza.
- Motori autoventilati dotati di protezione per evitare surriscaldamenti.
- Gestione del livellamento tra i due carrelli tramite scheda elettronica con auto-check guasti incorporato che non richiede manutenzione.
- Scorrimento del carrello su 6 ruote in acciaio per la massima stabilità in ogni condizione di carico.



199/RV | 6000 Kg | 3,5+3,5 KW | 400V • 50HZ | 1530

Potenza motore

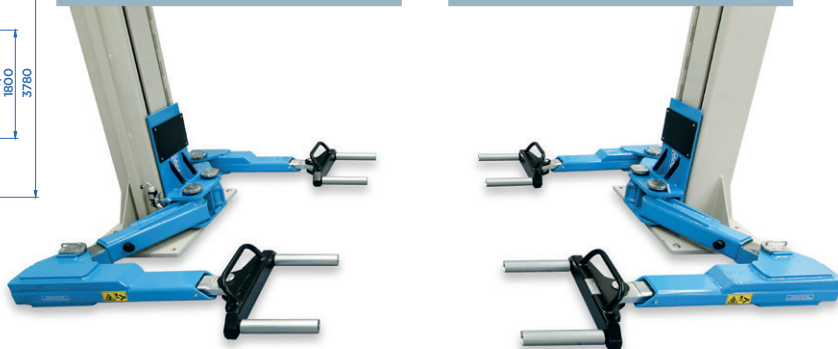
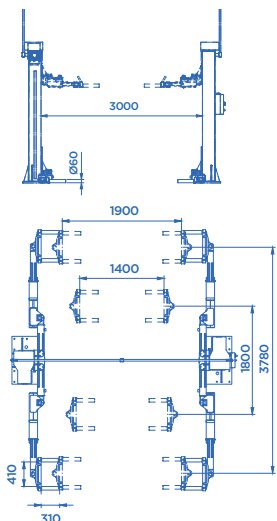


## ACCESSORI EXTRA DOTAZIONE

### ART. N199/RX

#### TRACCIATO TECNICO COSTRUTTIVO

- Speciali forche per sollevare il veicolo dalle ruote ed avere il sottoscocca completamente libero.
- Indispensabili in caso di rimozione pacco batterie dal basso.
- Installazione estremamente facile: si rimuovono i tamponi forniti di serie con il sollevatore e si installano le forche.
- Utilizzo al bisogno senza necessità di acquistare un sollevatore dedicato.
- Forche dotate di rulli su cuscinetti per permettere la rotazione della ruota.



N199/RX | 1000 Kg X 4



24020 VILLA DI SERIO (BG) ITALY  
Via Divisione Trentina, 23  
T. 035 4234411  
F. 035 4234441 • 035 4234442  
www.omcn.it • info@omcn.it

EXPORT  
T. +39 035 4234416  
F. +39 035 4234449  
www.omcn.com  
info@omcn.com

