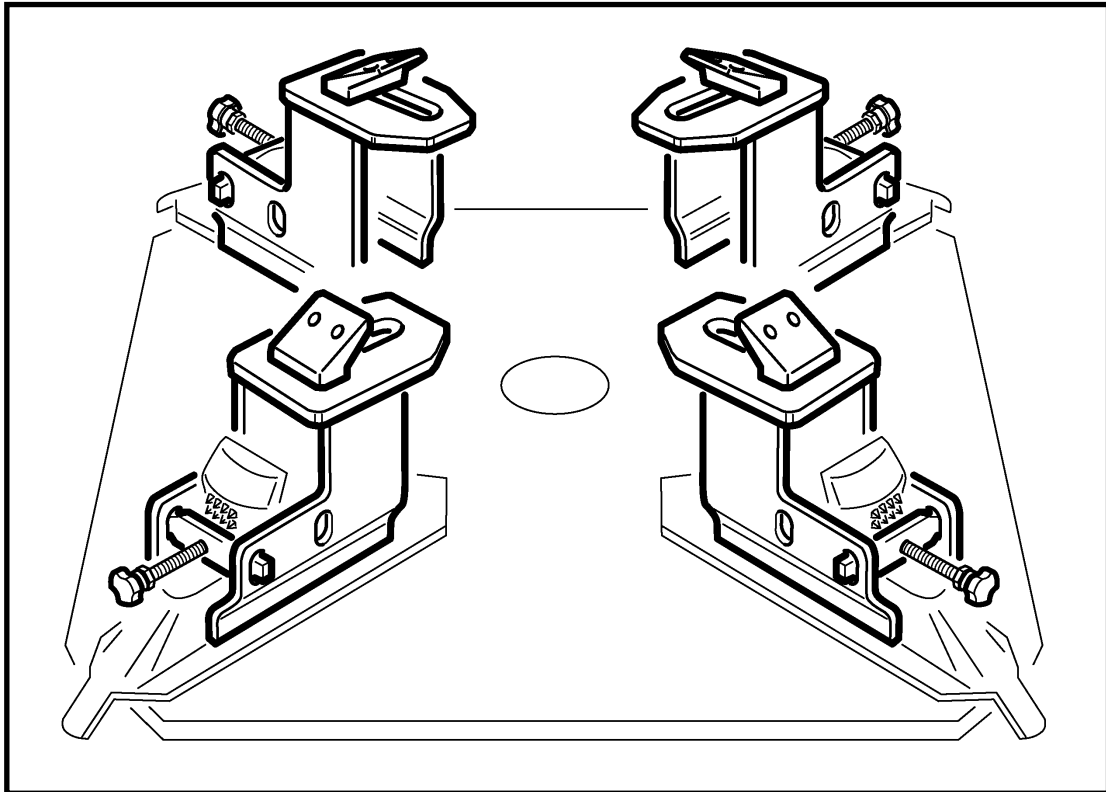


ART. 6219



ita	Istruzioni originali	ADATTATORI PER RUOTE MOTO
en	Operating instructions	ADAPTORS FOR MOTORCYCLE WHEELS
fr	Mode d'emploi	ADAPTATEURS POUR ROUES MOTO
de	Betriebsanleitung	ADAPTER FÜR MOTORRADRÄDER



Ed. 11/2011

ART. 6219

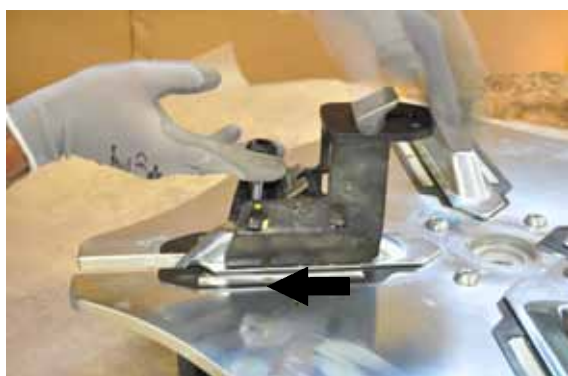
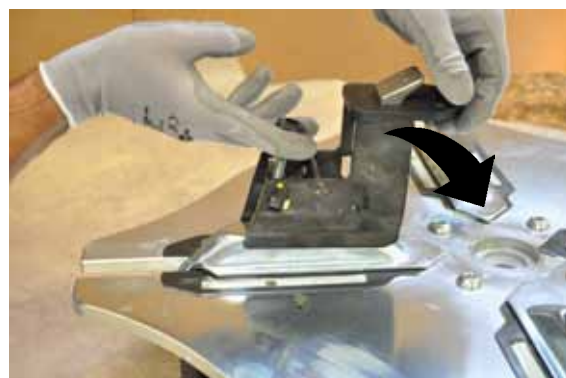
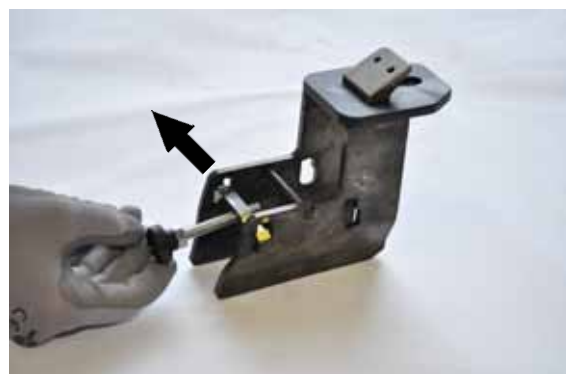
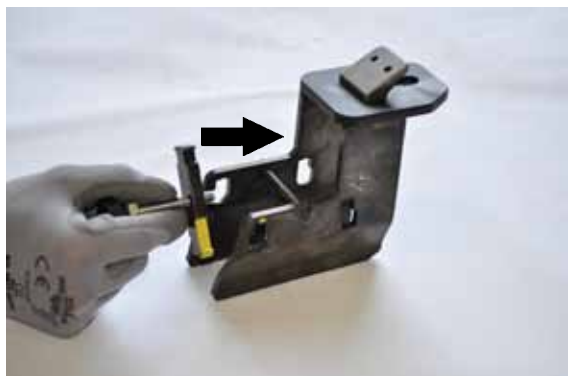
ADATTATORI PER RUOTE MOTO

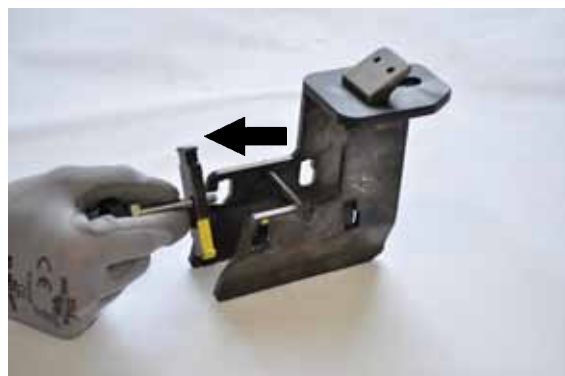
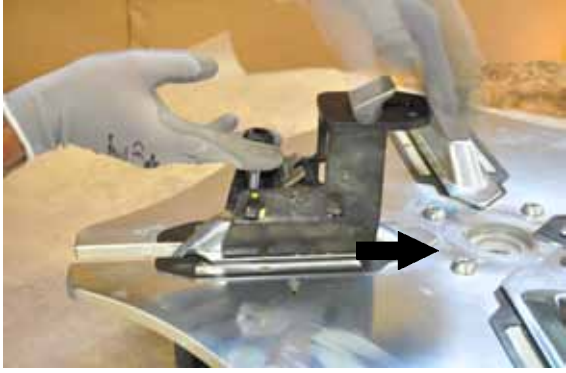
ADAPTORS FOR MOTORCYCLE WHEELS

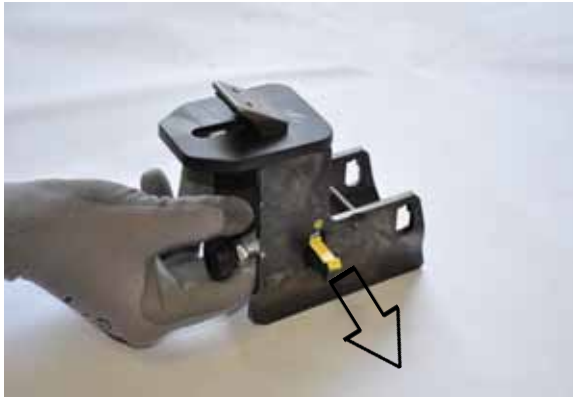
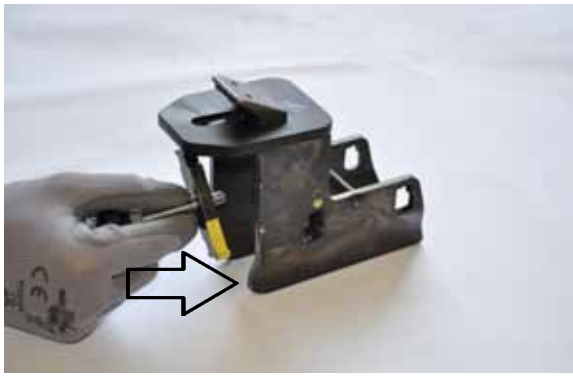
ADAPTATEURS POUR ROUES MOTO

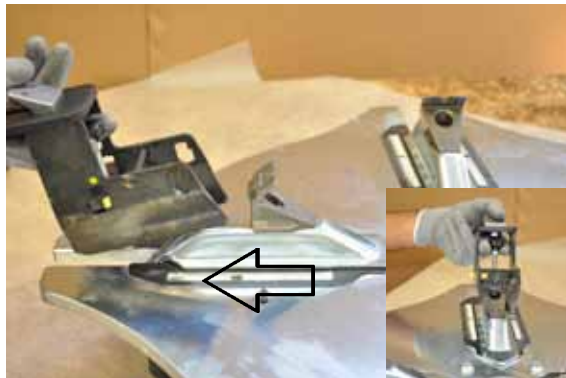
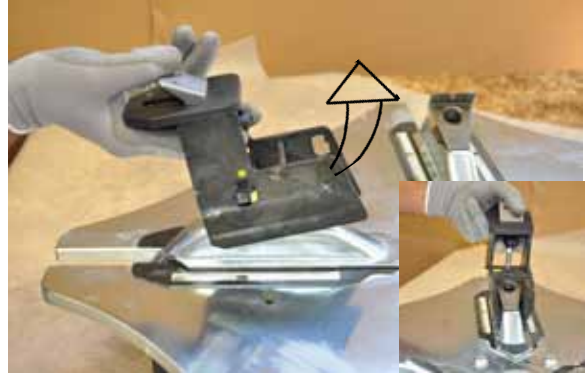
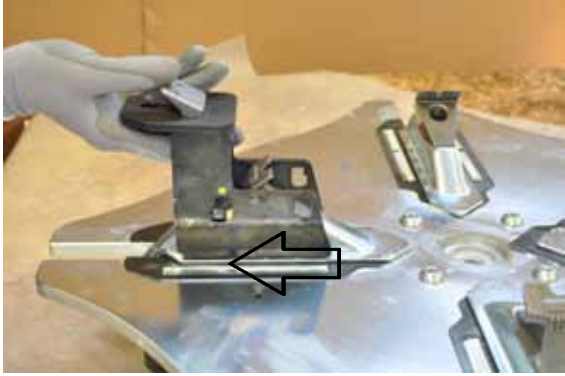
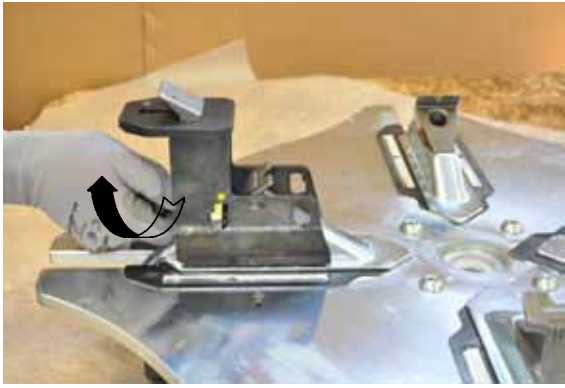
ADAPTER FÜR MOTORRADRÄDER

**ADATTATORI PER RUOTE MOTO - ADAPTORS FOR MOTORCYCLE WHEELS
ADAPTATEURS POUR ROUES MOTO - ADAPTER FÜR MOTORRADRÄDER**









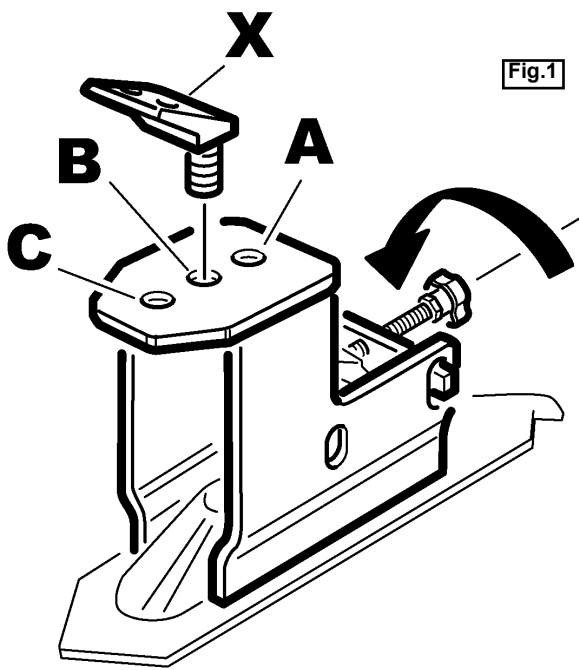


Fig.1

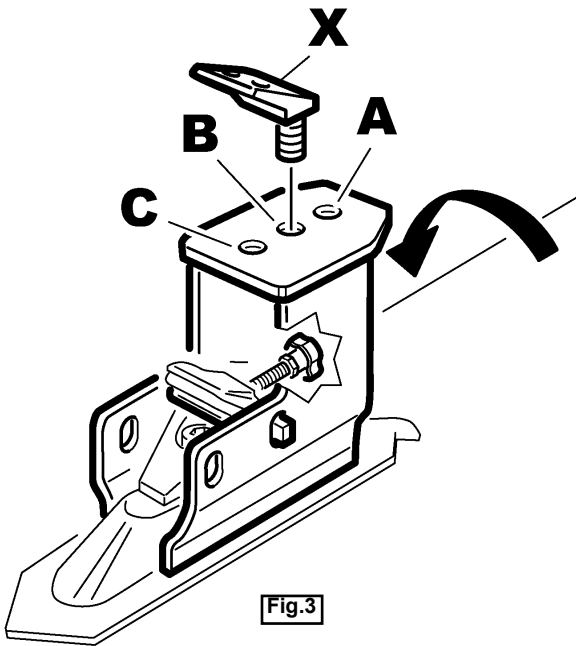
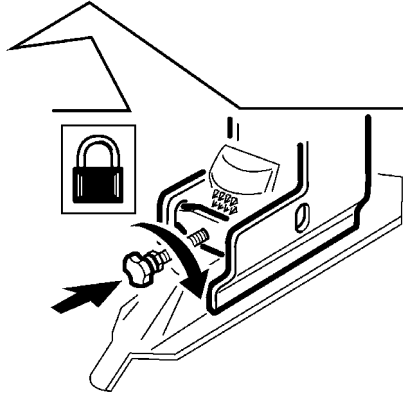
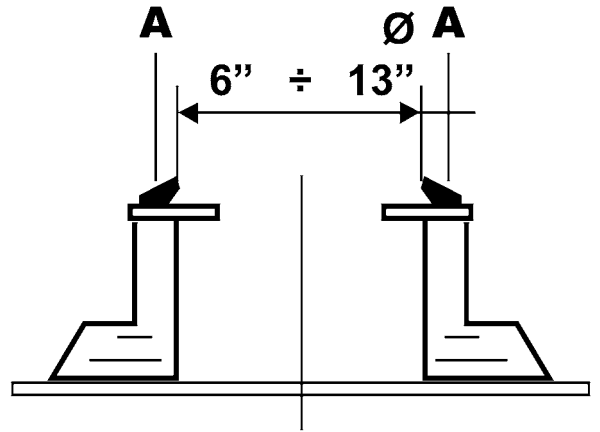


Fig.3

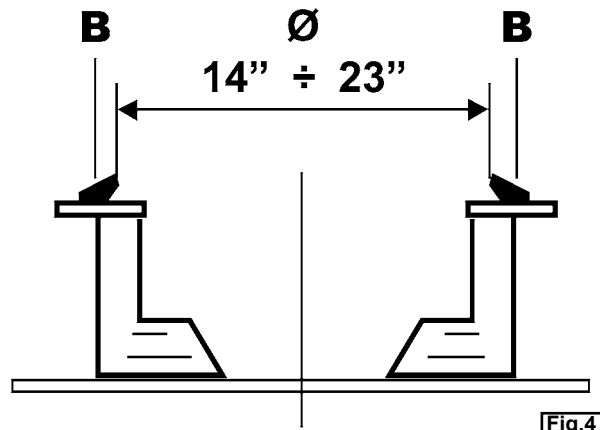


Fig.4

CERCHI DA 6" - 13" (FIG. 2)

Il cuneo di bloccaggio (X) deve essere inserito nel foro A. In caso contrario, svitare il dado sotto al cuneo, posizionare il cuneo nel foro indicato (Fig.1) e serrare. **Il cuneo di bloccaggio deve sempre essere posizionato con i tasselli in plastica rivolti verso l'interno.**

CERCHI DA 14" - 24" (FIG. 4)

Il cuneo di bloccaggio (X) deve essere inserito nel foro B. In caso contrario, svitare il dado sotto al cuneo, posizionare il cuneo nel foro indicato (Fig.3) e serrare il tutto. **Il cuneo di bloccaggio deve sempre essere posizionato con i tasselli in plastica rivolti verso l'interno.**

RIMS FROM 6" to 13" (FIG. 2)

*The locking clamp (X) must stay in hole A. If it is not set in position, unscrew the nut, set the clamp into the mentioned hole (fig. 1) and tighten. **Note: the locking clamp must always be set with the plastic parts placed inwards.***

RIMS FROM 14" to 24" (FIG. 4)

*The locking clamp (X) must stay in hole B. If it is not set in position, unscrew the nut, set the clamp into the mentioned hole (fig. 3) and tighten. **Note: the locking clamp must always be set with the plastic parts placed inwards.***

JANTE 6" À 13" (FIG. 2)

Le mors de blocage (X) doit être introduit dans le trou A. S'il n'est pas en position, dévisser l'écrou, placer le mors dans le trou susdit (fig.2) et serrer le tout. **Remarque: le mors de blocage doit être toujours positionné avec les parties en plastique tournées vers l'intérieur.**

JANTE 14" À 24" (FIG. 4)

Le mors de blocage (X) doit être introduit dans le trou B. S'il n'est pas en position, dévisser l'écrou, placer le mors dans le trou susdit (fig.3) et serrer le tout. **Remarque: le mors de blocage doit être toujours positionné avec les parties en plastique tournées vers l'intérieur.**

FELGEN 6" ZU 13" (ABB. 2)

*Die Sperrklaue (X) soll ins Loch A eingefügt werden. Wenn sie nicht schon in Stelle ist, die Mutter abschrauben, die Klaue ins Loch einfügen (Abb.1) und alles festmachen. **Anm.: die Sperrklaue soll immer mit den nach innen gewandten Kunststoffstücken positioniert werden.***

FELGEN 14" ZU 24" (ABB. 4)

*Die Sperrklaue (X) soll ins Loch B eingefügt werden. Wenn sie nicht schon in Stelle ist, die Mutter abschrauben, die Klaue ins Loch einfügen (Abb.3) und alles festmachen. **Anm.: die Sperrklaue soll immer mit den nach innen gewandten Kunststoffstücken positioniert werden.***

Note sull'utilizzo:

I cerchi delle moto sono sempre piu' frequentemente costruiti con leghe speciali o materiali come il carbonio o il magnesio.

Per bloccare questi tipi di cerchio occorre limitare la pressione esercitata dal piatto autocentrante ad un massimo di 5 bar.

In questo modo si evita di danneggiarli o deformarli in modo irreparabile.

Qualora il Vs. smontagomme fosse sprovvisto di regolatore di pressione, per limitare la pressione di esercizio e' consigliabile installare l'apposito kit cod. 2011215.

Note for use:

The motorcycle rims are more and more frequently constructed by using special alloys or materials like carbon or magnesium.

To lock this kind of rims it is necessary to limit the pressure exerted by turntable to 5 bar max., in order to avoid any irreparable damage of deformation.

If your tyre-changer is not equipped with pressure regulator, it is advised to add the kit having code nr. 2011215

Note d'emploi:

Les jantes motos sont de plus en plus construites en utilisant d'alliages spéciales ou de matériaux comme le carbone ou le magnésium.

Pour bloquer ce genre de jantes il faut limiter la pression exercée par le plateau centreur à 5 bar maxi., afin d'éviter tout endommagement ou déformation irréparable.

Si votre démonte-pneus n'est pas pourvu d'un régulateur de pression, il est conseillé d'installer le jeu code 2011215.

Anm. zur Verwendung:

Die Motorradfelgen werden immer öfter durch Verwendung von Sonderstoff sowie Kohlen- oder Magnesium hergestellt.

Zum Einspannen solcher Felgen ist es nötig, den vom Zentriertisch getriebenen Druck zu max. 5 Bar zu be-grenzen.

Auf diese Weise wird es verhindert, die Felgen zu beschädigen o. verformen.

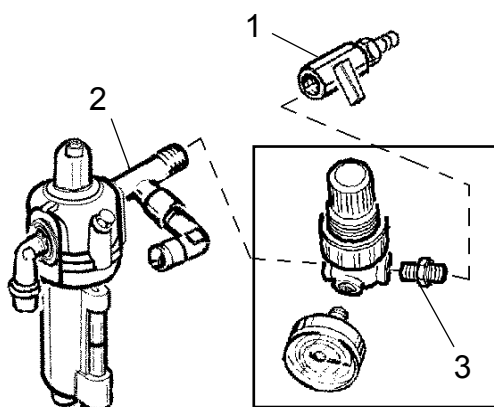
Sollte Ihre Montiermaschine mit Druckregler nicht versehen sein, so wird es empfohlen, Satz mit Kode-Nr. 2011215 einzubauen.

Montaggio:

- Svitare il rubinetto e l'attacco a resca (1)
- Avvitare il regolatore di pressione completo di manometro e nipplo al raccordo (2).
- Avvitare al nipplo (3) il rubinetto con l'attacco a resca (1)

Installation:

- Remove cock and union (1)
- Fix the pressure regulator equipped with gauge and nipple to union (2)
- Fix cock and union (1) to nipple (3)



Cod.2011215

Montage:

- dévisser le robinet et le raccord (1)
- fixer le régulateur de pression avec manomètre et nippel au raccord (2)
- visser le robinet et le raccord (1) au nippel (3).

Einbau:

- Hahn und Verschraubung (1) abschrauben
- Druckregler, Manometer und Nippel mit Verschraubung (2) verbinden
- Hahn mit Verschraubung (1) an Nippel (3) festschrauben.

Uso:

Il regolatore di pressione ha un campo di utilizzo che va da 0,5 a 10 bar.

Quando si lavora su cerchi realizzati in materiale particolare come indicato precedentemente, si consiglia di non superare comunque la pressione di 5 bar.

Ove possibile fare comunque riferimento ad eventuali indicazioni fornite dal costruttore del cerchio.

Use:

The pressure regulator has an action scale between 0,5 to 10 bar.

When working on rims as those referred above it is always suggested not to exceed 5 bar pressure. Where possible, follow the instructions given by rim constructor.

Emploi:

Le régulateur de pression a un domain d'emploi de 0,5 à 10 bar.

Lors des operations sur de jantes en alliage ou en matériel spécial il est conseillé de ne pas dépasser la pression de 5 bar en tout cas.

Si possible, se référer aux instructions éventuellement données par le constructeur de la jante.

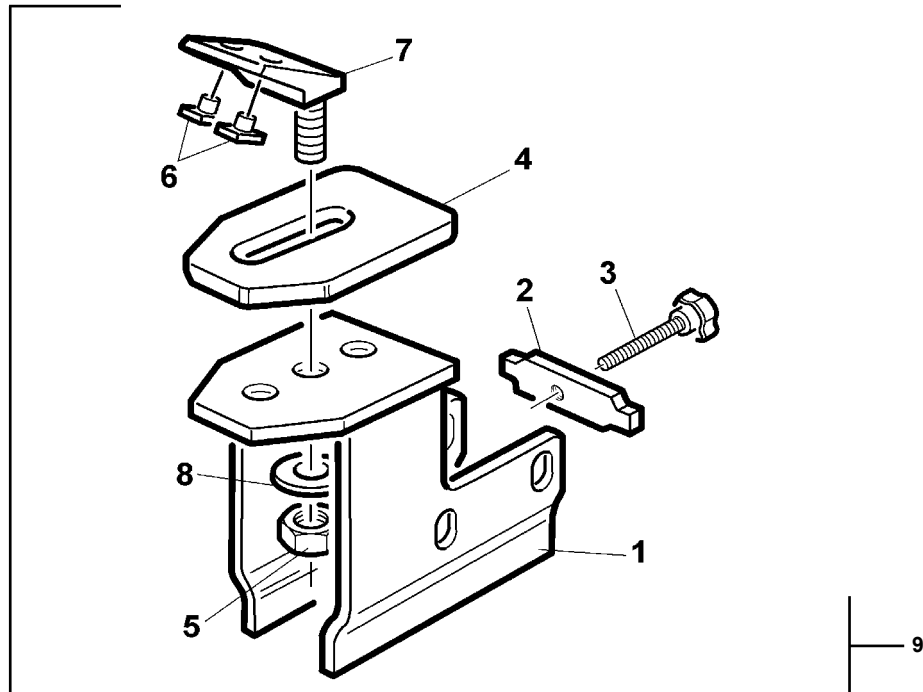
Verwendung:

Der Druckregler kann zwischen 0,5 und 10 Bar verwendet werden.

Mit o.g. Sonderstoff-Felgen ist es ratsam, 5 Bar Druck nicht zu überschreiten.

Wenn möglich, die vom Felgenhersteller angegebenen Anleitungen folgen.

**PARTI DI RICAMBIO SPARE PARTS
PIECES DETACHEES ERSATZTEILE**



Ref	Code	Descrizione	Description
1	2135070	ATTACCO RUOTE MOTO	ADAPTATEUR ROUE MOTO
2	3035072	PIASTRINO BLOCCAGGIO FILETTATO	PLAQUE DE BLOCAGE FILETEE
3	4298299	VOLANTINO THP D.30 M8 L-60	PETIT VOLANT THP D.30 M8 L-60
4	3205070	PROTEZIONE IN PLASTICA	PROTECTION PLASTIQUE
5	4399967	DADO M10 6S BASSO	ECROU M10
6	4299781	TASSELLO PER CUNEO	TASSEAU EN NYLON
7	4299782	CUNEO DI BLOCCAGGIO	MORS DE BLOCAGE
8	4399378	RONDELLA 10 (10,5x21x2)	RONDELLE D.10 (10,5x21x2)
9	2035079	GRUPPO ATTACCHI RUOTE MOTO	GR. ADAPTATEUR MOTO 17,8"-20"

Ref	Code	Description	Beschreibung
1	2135070	RIMS CONNECTION	FELGENVERBINDUNGSSTK
2	3035072	THREADED LOCKING PLATE	GEWINDESPANNPLATTE
3	4298299	HANDWHEEL THP D.30 M8 L-60	HANDRAD THP D.30 M8 L-60
4	3205070	PLASTIC PROTECTION	KUNSTSTOFFSCHUTZ
5	4399967	NUT M10	MUTTER M10
6	4299781	NYLON INSERT	NYLONEINSATZ
7	4299782	LOCKING JAW	SPERRKLOBEN
8	4399378	WASHER D.10 (10,5x21x2)	SCHEIBE D.10 (10,5x21x2)
9	2035079	RIMS CONNECTION GROUP	FELGENVERBINDUNGSSTK.

OMCN spa

Automotive Service Solutions

Via Divisione Tridentina, 23

24020 Villa di Serio

ITALIA

www.omcn.it

info@omcn.it